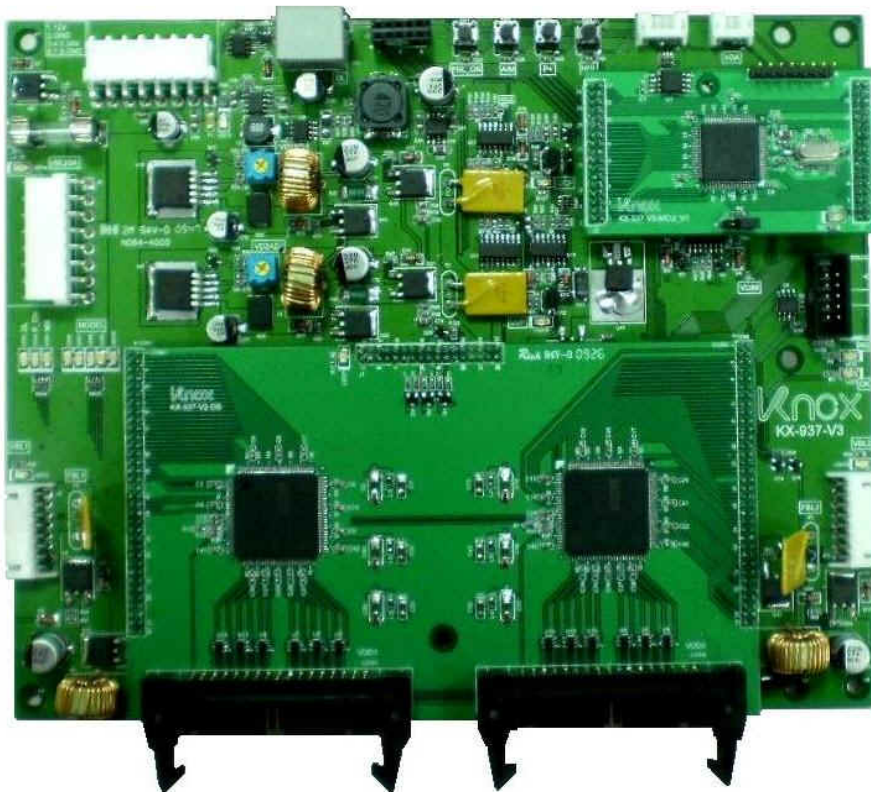


LCD/LCM Pattern Generator Card



一、簡介

- ◎ 10 bit / 120 Hz (4 ch LVDS) 訊號輸出.
- ◎ 支援解析度至 HDTV , max. 135MHz dot clock.
- ◎ 可點亮一片 120Hz 面板 或 二片 60Hz 的面板.
- ◎ 6 / 8 / 10 bit 相容.
- ◎ 12 / 24 / AC 三種 VBL 切換選擇, AC 電壓最大至 400V, 24V 電流最大至 20A.
- ◎ 3.3 / 5 / 12 三種 VDD 切換選擇.
- ◎ 內存 24 種品種參數, 每品種各別 32 張圖形.
- ◎ 品種參數及圖形由 PC 編輯下載.
- ◎ 可編程過流 / 過壓保護.
- ◎ 提供可編程 Vanalog 及 Vpwm 二種調光設定(Vdim).

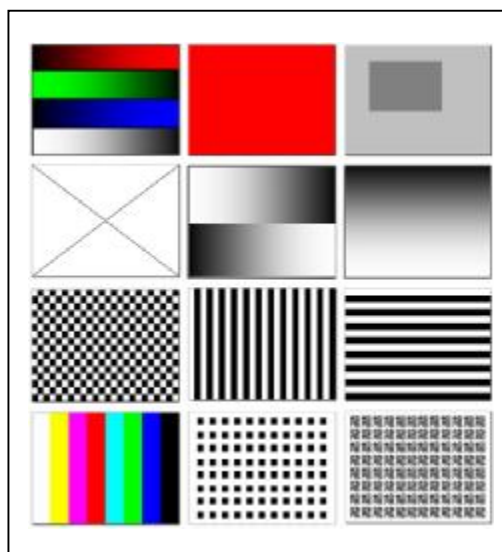
2.1 規格

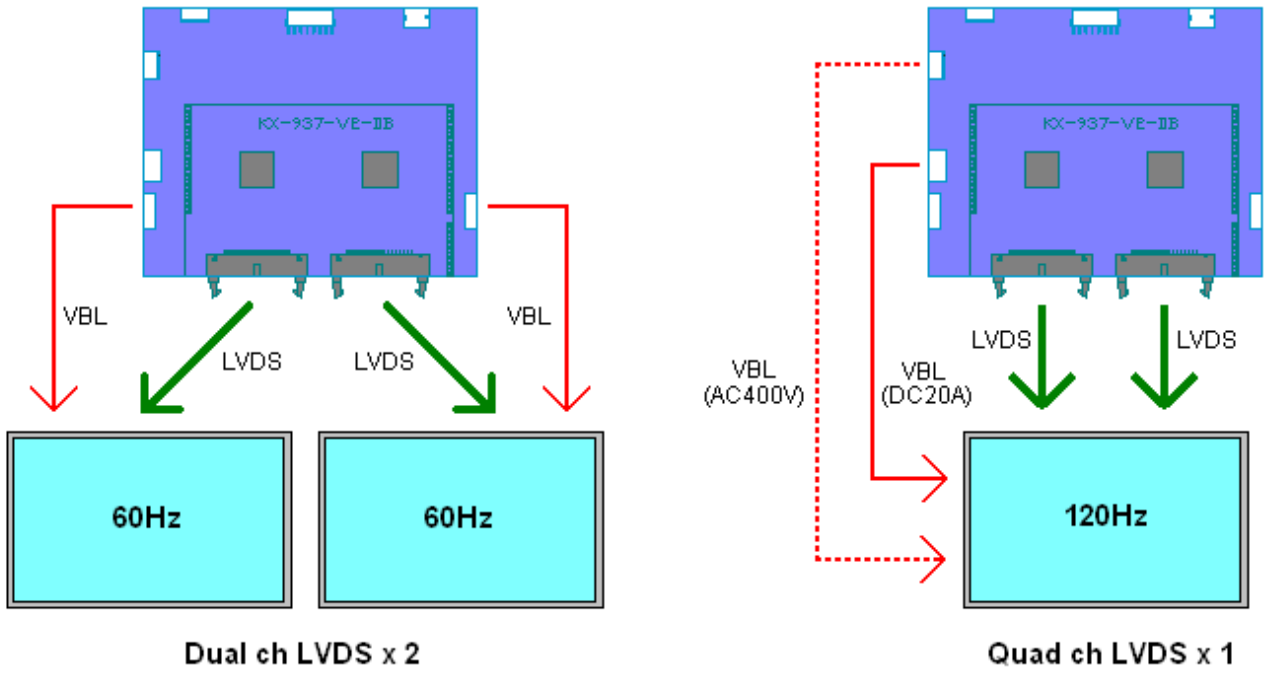
1. 可驅動一片 10bit/120Hz的面板, 或由PC設定為驅動二片 8bit/60Hz 的面板
2. 輸出包含VDD, VBL, LVDS, Vdim, VIF等. LVDS的輸出採用直接驅動式, 不經過訊號分配器, 故訊號在整個操作頻率內皆乾淨穩定
3. 輸入包含：
 - (1)12V：For VDD及系統, 本機內部會產生面板VDD所需的3.3/5/12V.
 - (2)24V：for VBL電壓, 12V的VBL亦由卡上Switching Regulator電路產生.
 - (3)AC VBL：專供LIPS所需的AC220V~400V使用.
 - (4)RS485：所有點燈參數及 Patterns 的下載及控制命令皆由 485 軟體指令控制.

PG		
訊號輸出	Interface	LVDS (Dual ch x 2 / Quad ch x 1)
解析度	Resolution	VGA~HDTV, User Define (2048 x 2048 max.)
訊號頻率	Dot Clock	135MHz max. , 0.1MHz step
色彩解析度	Color Resolution	6 / 8 / 10 bit
輸出頻道	LVDS channel	Single / Dual / Quad (1/2/4 pixel)
品種 (程序)	Models	24
測試圖形	Inspection Patterns	32 (每品種獨立)
時序參數編輯	Video Timing Edit	by PC software
圖形編輯	Pattern Edit	by PC software
PC 介面	PC interface	RS-485
操作模式	Operation Mode	Auto / Manual
點燈時序	Panel On/Off Timing	0~2000 ms, 10ms step
適用尺寸	Suitable Panel Size	14.1" ~ 52"
Pattern 週期(Auto Mode)	Pattern Cycle Time	0.1~10 sec, 0.1 sec step

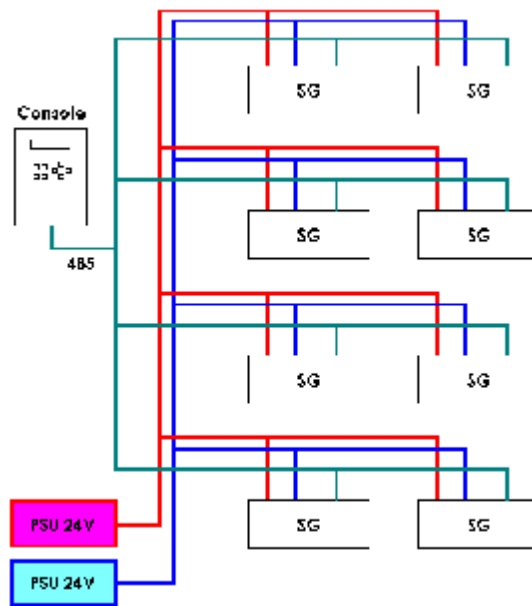
本機支援下列的測試圖形:

Color Bar
 Gray Scale
 Strip
 Checker
 Dot Checker
 Windows
 Raster
 Frame
 Character





多卡連線時的系統架構：



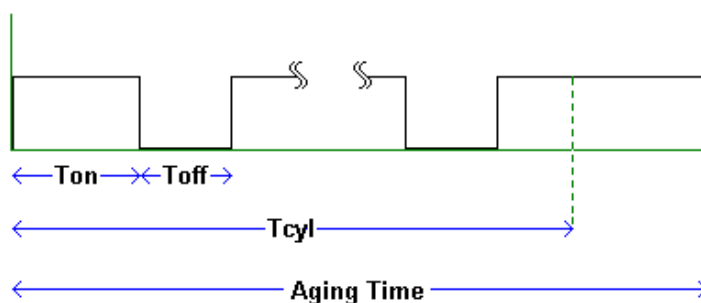
2.2 Power

VDD & VBL		
VDD	3.3/5/12V @3A x 2 組	
IDD OCP	0.5~3.0A, 0.1A step	IDD 過流保護
CDD OVP	Fix 120% VDD 額定電壓	
VBL	(1) 12/24V @ 5A max x 2 組 (2) 24V @20A max x 1 組 (3) AC220V~400V @ 4A x 1 組	
Vdim	(1) Vanalog : 0~5V, 0.1V step (2) Vpwm : 100/300Hz, Duty 1% step	
VIF	5V @ 0.5A	

2.3 點燈時序：

5 組：VDD, LVDS, VBL, VIF, Vdim 任意設定開及關的順序及間隔時間, 0~2000ms, 10ms step

2.3 PPT Function：



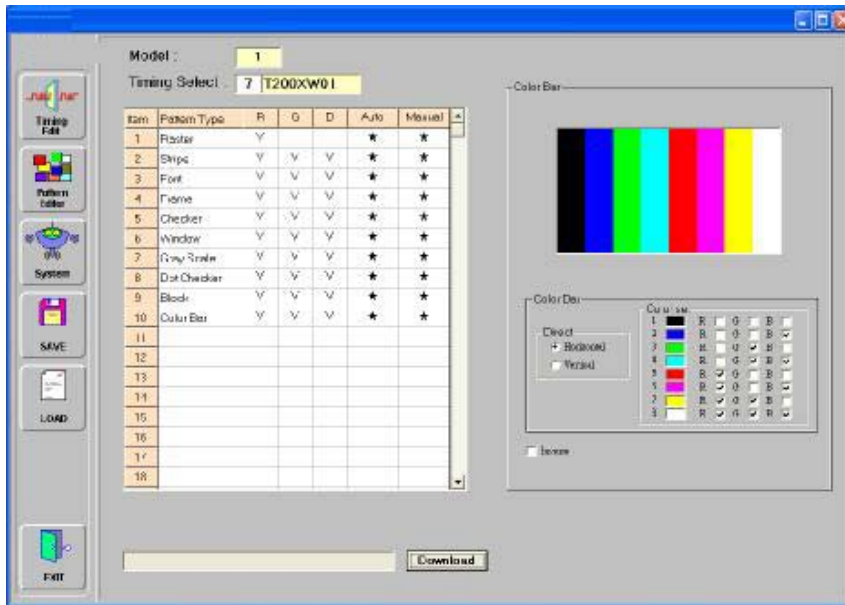
Ton : Panel on 週期，可設定範圍 0~255 sec.

Toff : Panel off 週期，可設定範圍 0~255 sec.

Tcyl : PPT function 週期，可設定範圍 0~255 min.

2.4 PC 軟體：

Pattern Editor：勾選相關參數即可，簡單易用。



Timing Editor

